

RZECZPOSPOLITA
POLSKA



Urząd Patentowy
Rzeczypospolitej Polskiej

(12) **OPIS OCHRONNY**
WZORU UŻYTKOWEGO (19) **PL** (11) **72171**

(21) Numer zgłoszenia: **128696**

(22) Data zgłoszenia: **05.11.2019**

(13) **Y1**

(51) Int.Cl.
F41H 1/00 (2006.01)
F41H 1/02 (2006.01)

(54)

Wielofunkcyjna kamizelka balistyczna skrytego noszenia

(43) Zgłoszenie ogłoszono:

17.05.2021 BUP 10/21

(45) O udzieleniu prawa ochronnego ogłoszono:

11.10.2021 WUP 28/21

(73) Uprawniony z prawa ochronnego:

**INSTYTUT TECHNOLOGII BEZPIECZEŃSTWA
MORATEX, Łódź, PL**
**PRZEDSIĘBIORSTWO SPRZĘTU OCHRONNEGO
MASKPOL SPÓŁKA AKCYJNA, Konieczki, PL**
**WOJSKOWY INSTYTUT TECHNICZNY UZBROJENIA,
Zielonka, PL**
WYŻSZA SZKOŁA POLICJI W SZCZYTNIE, Szczytno, PL
**CENTRALNY INSTYTUT OCHRONY PRACY –
PAŃSTWOWY INSTYTUT BADAWCZY, Warszawa, PL**

(72) Twórca(y) wzoru użytkowego:

MARZENA FEJDYŚ, Łódź, PL
MARCIN ŁANDWIJT, Konstantynów Łódzki, PL
EWELINA KNOPIK, Górkki, PL
DOROTA PIENIAŻEK, Górkki, PL
MAGDALENA KASPRZAK, Cyganka, PL
WIESŁAW STĘPNIAK, Zielonka, PL
WIESŁAW HABAJ, Wołomin, PL
ANDRZEJ WRÓBLEWSKI, Sulejówek, PL
PRZEMYSŁAW BADUROWICZ, Zielonka, PL
PIOTR ŁUKA, Szczytno, PL
DANUTA BUKOWIECKA, Szczytno, PL
JAROSŁAW HOROSZKIEWICZ, Szczytno, PL
SEBASTIAN GÓRSKI, Świątajno, PL
MACIEJ WOJCIECHOWSKI, Szczytno, PL
KRZYSZTOF ŁĘŻAK, Łódź, PL
GRAŻYNA GRABOWSKA, Łódź, PL
JOANNA BŁASZCZYK, Łódź, PL
MARCIN H. STRUSZCZYK, Ruda Bugaj, PL

PL 72171 Y1

Opis wzoru

Przedmiotem wzoru użytkowego jest wielofunkcyjna kamizelka balistyczna skrytego noszenia, kompatybilna z modułowym wkładem ochronnym według zgłoszenia W.127700 zwiększającym odporność na skutki trafienia pociskiem i uderzenia białą bronią.

Znane są kamizelki balistyczne skrytego noszenia posiadające dwuwarstwowe poszycia przodu i tyłu o kształcie podkoszulka z umieszczanymi wewnątrz wkładami ochronnymi. Poszycia łączone są w częściach ramieniowych i bocznych współpracującymi ze sobą odcinkami taśm samoszczepnych na zewnętrznych stronach poszyc i spodnich stronach patek ramieniowych i bocznych. Do wprowadzenia wkładów ochronnych służy zamykany poziomy otwór w dolnej części wewnętrznej strony poszyc przodu i tyłu. Dla polepszenia komfortu użytkownika kamizelki wyposażone są w pasy stabilizujące, a podkroje dekoltu i/lub pach zawierają miękkie oblamowanie.

Kamizelka według wzoru zawiera dwuwarstwowe poszycia przodu i tyłu o kształcie podkoszulka, łączone ze sobą patkami ramieniowymi oraz oddzielnymi bocznymi łącznikami. Przód i tył oraz patki ramieniowe i boczne łączniki posiadają współpracujące ze sobą odcinki taśm samoszczepnych. Zewnętrzne strony poszyc przodu i tyłu stanowi trudnopalna tkanina, natomiast ich wewnętrzne strony, przestrzenna dzianina dystansowa zawierająca mikrokapsułki PCM. Podkroje dekoltu i pach zakończone są miękką plisą zapobiegającą otarciom. Wewnętrzne strony poszyc przodu i tyłu posiadają w dolnej części poziomą szczelinę do wprowadzania wkładów ochronnych.

Przedmiot wzoru uwidoczniiony jest na rysunku, na którym **Fig. 1** przedstawia kamizelkę w widoku ogólnym z przodu, **Fig. 2** przedstawia kamizelkę w widoku ogólnym z tyłu, **Fig. 3** – boczny łącznik od zewnętrznej strony, **Fig. 4** – boczny łącznik od wewnętrznej strony, **Fig. 5** – przód kamizelki od zewnętrznej strony, **Fig. 6** – przód kamizelki od wewnętrznej strony, **Fig. 7** – tył kamizelki od zewnętrznej strony, **Fig. 8** – tył kamizelki od wewnętrznej strony.

Kamizelka posiada przód **1** połączony z tyłem **2** patkami ramieniowymi **3** oraz bocznymi łącznikami **4**. Boczne łączniki **4** o kształcie prostokątów z wyoblonymi narożami wykonane są z trudnopalnej tkaniny i dopinane są do przodu i tyłu kamizelki układem taśm samoszczepnych na łącznikach oraz przodzie i tyle kamizelki. Tył kamizelki posiada pasy **5** stabilizujące położenie kamizelki na ciele użytkownika, zapinane z przodu od strony ciała. Podkroje dekoltu i pach przodu **1** i tyłu **2** kamizelki wykończone są miękką plisą **6** i **7** zapobiegającą otarciom. Zewnętrzne strony poszyc przodu **1** i tyłu **2** stanowi trudnopalna tkanina, natomiast ich wewnętrzne strony **8**, przestrzenna dzianina dystansowa amortyzująca ucisk oraz zapewniająca cyrkulację powietrza pod kamizelką. Wewnętrzne strony poszyc przodu i tyłu posiadają poziome szczeliny **9** i **9a** do wprowadzania wkładów ochronnych, przy czym w pobliżu szczeliny tyłu **9a** umieszczona jest instrukcja **10** przedstawiająca sposób jednoznacznego usytuowanie wkładów.

Podstawowym wyposażeniem kamizelki jest modułowy wkład ochronny składający się z wkładu balistycznego oraz wkładu doposażającego, który zapewnia zarówno ochronę balistyczną i ochronę przed uderzeniem noża lub igły, natomiast użytkownik w zależności od przewidywanego charakteru zagrożenia, może zrezygnować z ochrony przed atakiem białą bronią wyjmując wkład doposażający.

Zastrzeżenie ochronne

1. Wielofunkcyjna kamizelka balistyczna skrytego noszenia o kształcie podkoszulka, zawierająca dwuwarstwowe poszycia przodu i tyłu, spinane patkami ramieniowymi oraz na bokach odcinkami taśm samoszczepnych, wyposażona w pasy stabilizujące i wewnętrzne szczeliny do wprowadzania wkładów ochronnych, **znamienna tym**, że posiada dwa oddzielne prostokątne boczne łączniki (**4**) z odcinkami taśm samoszczepnych, a zewnętrzne strony poszyc przodu (**1**) oraz tyłu (**2**) stanowi trudnopalna tkanina z odcinkami taśm samoszczepnych, natomiast ich wewnętrzne strony (**8**) przestrzenna dzianina dystansowa zawierająca mikrokapsułki PCM, przy czym w pobliżu szczeliny tyłu (**9a**) umieszczona jest instrukcja (**10**) przedstawiająca sposób jednoznacznego usytuowania wkładów ochronnych.

Rysunki

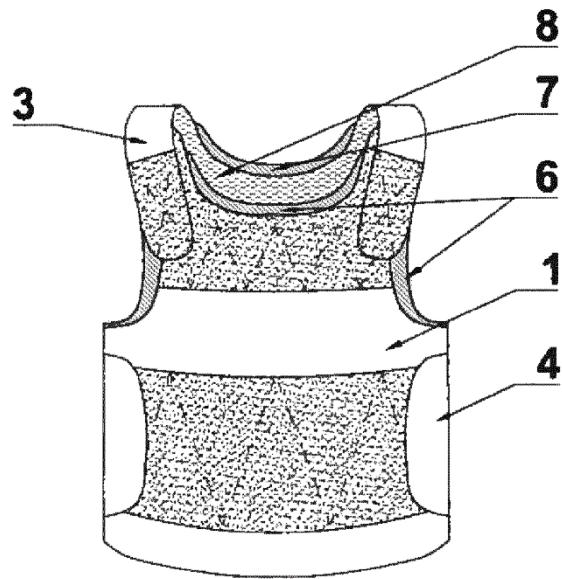


Fig.1

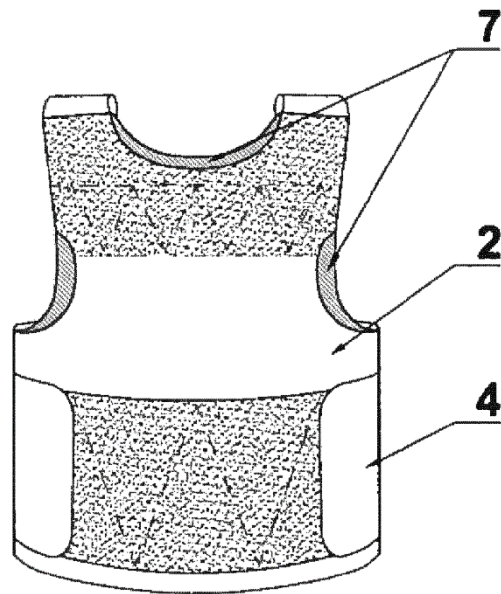


Fig.2

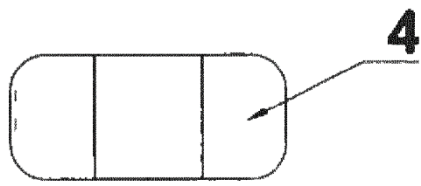


Fig.3

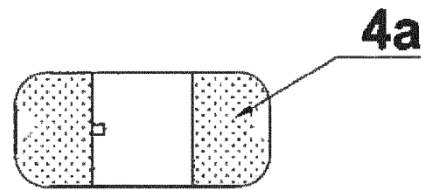


Fig.4

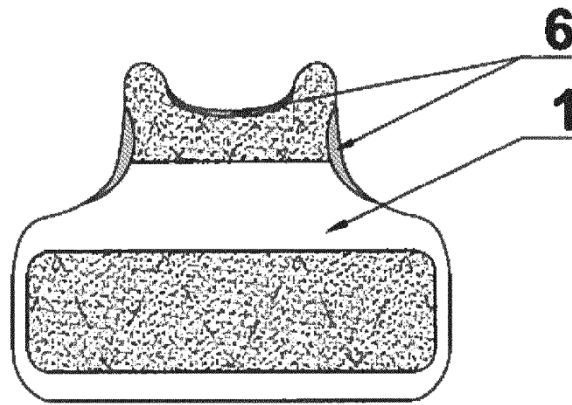


Fig.5

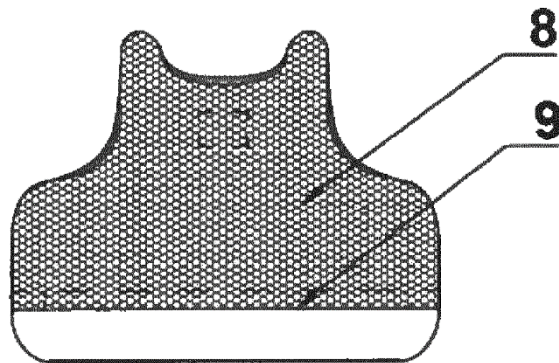


Fig.6

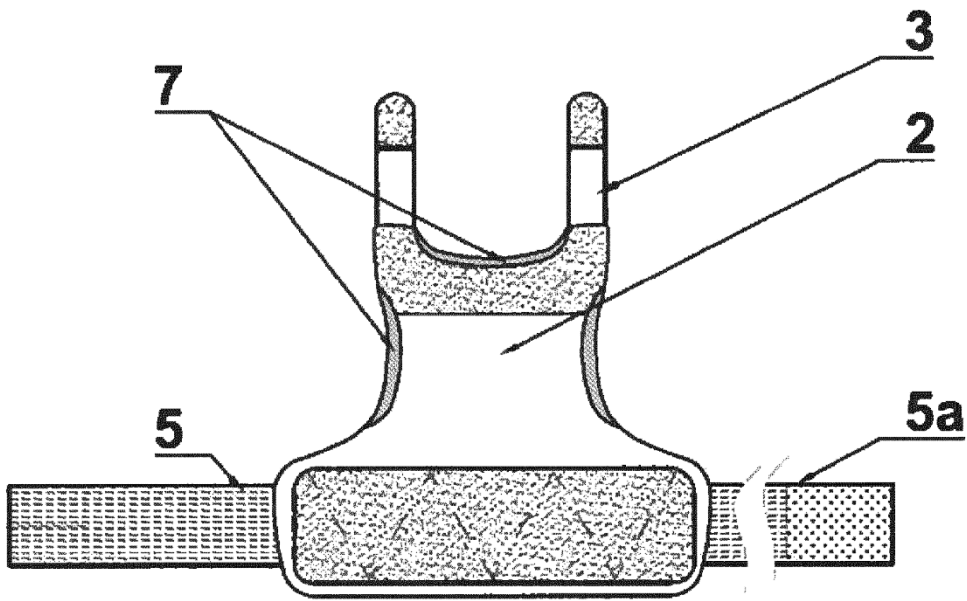


Fig.7

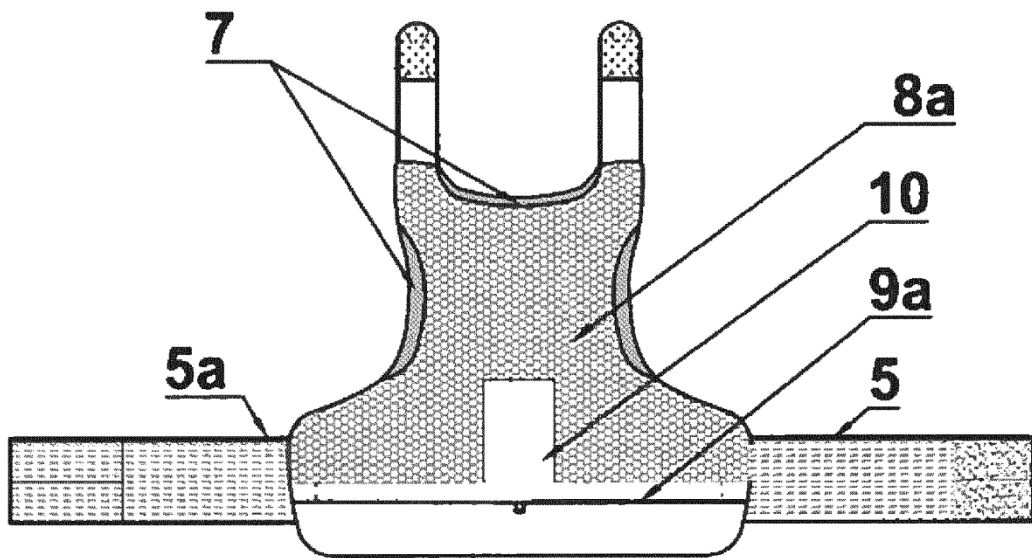


Fig.8